



Externes Schnittstellenmodul für Stäubli CS8 MCP Schnittstelle

Kompatibel mit folgenden Gerätetypen:

- CS8, CS8M, CS8C, CS8HP

Ein Satz besteht aus:

- 1 Schnittstellenmodul mit fest installiertem Kabel

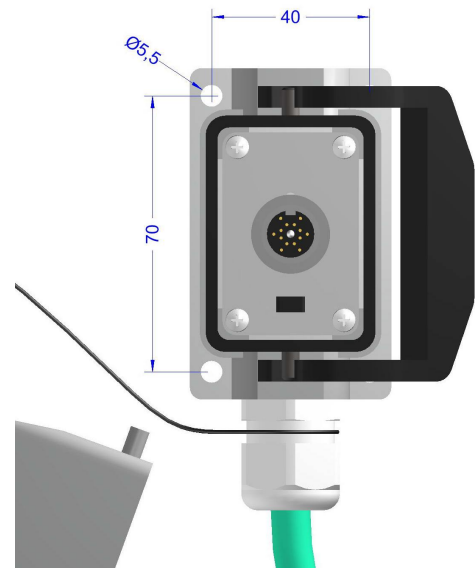
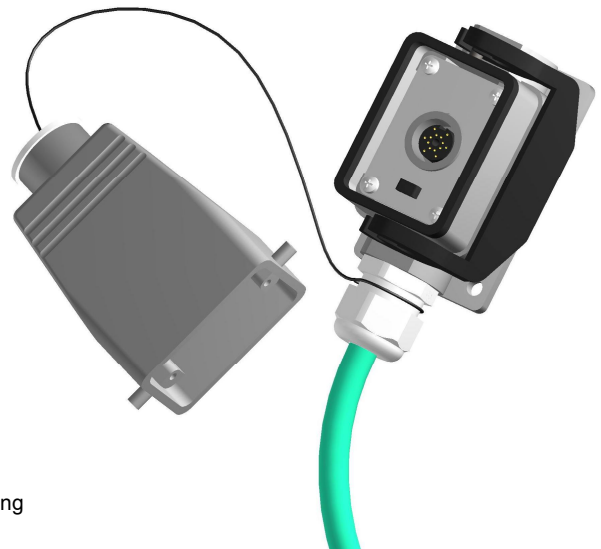
Technische Daten:

Modul	
Maße Modul H x B x T	: 115mm x 65mm x 145mm
Montage	: durch Anschrauben auf plane Fläche
Anschlussart	: Stecker / Buchsen
Schutzart	: IP65 bei aufgesetzter Schutzabdeckung

Schnittstellen	
Handbediengerät (MCP)	: 1

Anschlusskabel	
Länge	: max. 20m

Das Modul verlegt die Schnittstelle für das Handbediengerät (MCP) an einen beliebigen Ort in der Maschine. Die Schutzabdeckung bietet ausreichend Platz um bei Nichtgebrauch der Schnittstelle den Dummy-Stecker abzudecken. Im geschlossenen Zustand ist die Schnittstelle staub- und spritzwassergeschützt (IP65).



Bestellschlüssel

1 x SSM-CS8-MCP-xxxx Schnittstellenmodul Länge Anschlusskabel = xxxx cm
Kabellängen xxxx = 0500, 1000, 2000